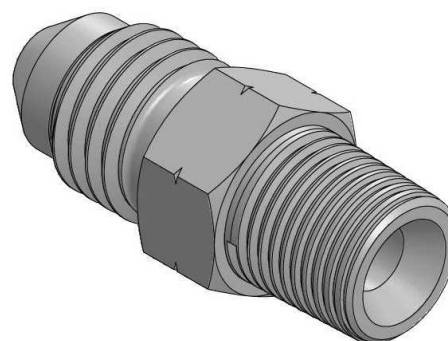
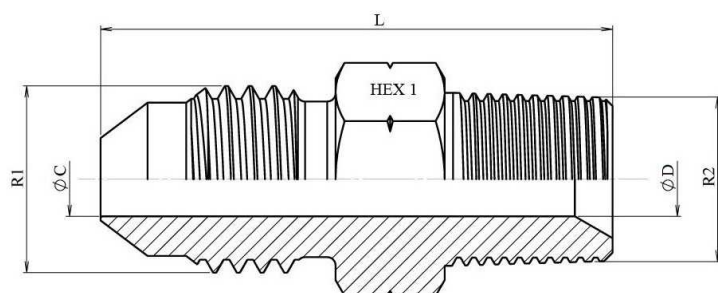


Racores JIC 37º

Uniones rectas JIC 37º

Racor macho JIC 37º - macho NPT

Acero Inoxidable AISI 316-L



Artículo	ØD1	ØD2	R1	R2	L	HEX 1	ØC	ØD
ZS2000610	6	1/4"	7/16" 20h UNF	1/8" NPT	30,5	12	4	4
ZS2000613	6	1/4"	7/16" 20h UNF	1/4" NPT	35,5	14	4,4	4,4
ZS2000810	8	5/16"	1/2" 20h UNF	1/8" NPT	31	14	6	3,5
ZS2000813	8	5/16"	1/2" 20h UNF	1/4" NPT	36	14	6	6
ZS2000817	8	5/16"	1/2" 20h UNF	3/8" NPT	36	19	6	6
ZS2001010	10	3/8"	9/16" 18h UNF	1/8" NPT	31	17	7,5	3,5
ZS2001013	10	3/8"	9/16" 18h UNF	1/4" NPT	36	17	7,5	7,5
ZS2001017	10	3/8"	9/16" 18h UNF	3/8" NPT	36	19	7,5	7,5
ZS2001021	10	3/8"	9/16" 18h UNF	1/2" NPT	40,5	22	7,5	11
ZS2001213	12	1/2"	3/4" 16h UNF	1/4" NPT	39	19	6	9,5
ZS2001217	12	1/2"	3/4" 16h UNF	3/8" NPT	39	22	9,5	9,5
ZS2001221	12	1/2"	3/4" 16h UNF	1/2" NPT	43,5	22	9,5	9,5
ZS2001226	12	1/2"	3/4" 16h UNF	3/4" NPT	44,5	27	9,5	16
ZS2001621	14-15-16	5/8"	7/8" 14h UNF	1/2" NPT	48	24	12	12
ZS2001626	14-15-16	5/8"	7/8" 14h UNF	3/4" NPT	48	27	12	16
ZS2002013	18-20	3/4"	1"1/16 12h UN	1/4" NPT	45,4	27	7,5	7,5
ZS2002021	18-20	3/4"	1"1/16 12h UN	1/2" NPT	52	27	15,5	11
ZS2002026	18-20	3/4"	1"1/16 12h UN	3/4" NPT	52,5	27	15,5	15,5
ZS2002033	18-20	3/4"	1"1/16 12h UN	1" NPT	58	36	15,5	15,5
ZS2002526	25	1"	1"5/16 12h UN	3/4" NPT	54	36	21,5	16
ZS2002533	25	1"	1"5/16 12h UN	1" NPT	59	36	22	22
ZS2002542	30-32	1"	1"5/16 12h UN	1" 1/4 NPT	61,5	46	22	22
ZS2003233	30-32	1" 1/4	1"5/8 12h UN	1" NPT	62	46	27,5	22
ZS2003242	30-32	1" 1/4	1"5/8 12h UN	1 1/4" NPT	62,5	46	27,5	27,5
ZS2003833	38	1" 1/2	1"7/8 12h UN	1" NPT	65,3	50	26	26
ZS2003842	38	1" 1/2	1"7/8 12h UN	1 1/4" NPT	79	50	45,3	49,3
ZS2003848	38	1" 1/2	1"7/8 12h UN	1 1/2" NPT	68	50	33	33
ZS2005060	50	2"	2" 1/2 12h UN	2" NPT	66,5	65	38	49,3